

# TPC-3080

8 寸工业平板电脑 Industrial touch tablet



断电时可延时自动关机  
(时间可选/选配)

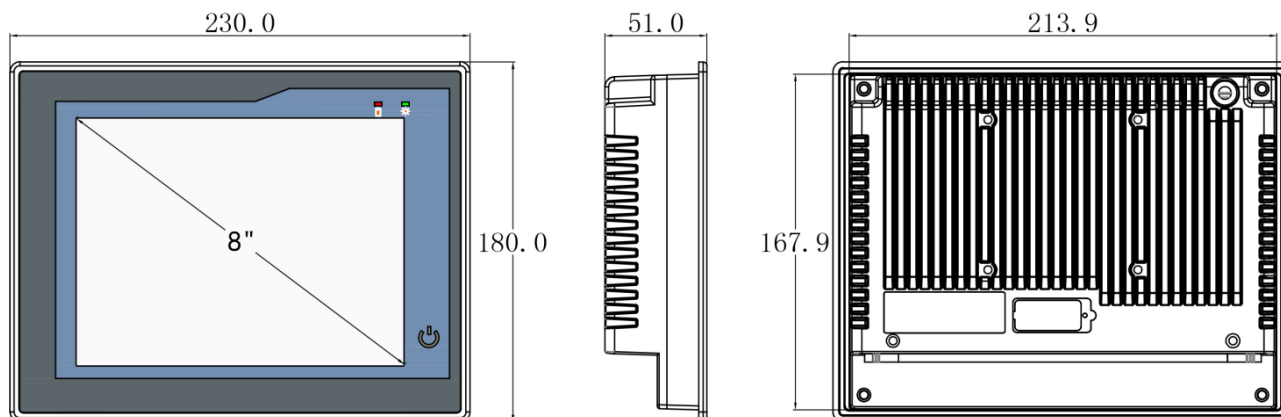
## 产品介绍

泰达威尔 (Tedawell) 提供 8-22 寸电阻/电容屏工业平板电脑, TPC-3080 采用模块化结构设计,整机流线形箱体设计和人性化外观设计,集成了超高亮度液晶屏和工业电阻/电容触摸屏,具有更好的灵敏度、透光性和较长的使用寿命,同时具有不怕灰尘、油污和电磁干扰等特点。

## 特点

- J1900 四核 2.0GHz 处理器 (i5-4200U / i5-7200U / I7-7500U 可选) ;
- 5-RS232/6-RS232 (2-RS485 可选) , 支持内置 4G/WIFI 和蓝牙设备 (可选) ;
- 坚固铝合金外壳, 前面板防护等级 IP65;
- 支持宽压 9-36V 输入, 航空电源接口更牢固;
- 无风扇、大面积铝鳍主动式散热设计, 耐高低温 -30°C~70°C, 适应各种极端环境;
- 支持嵌入式、桌面式、壁挂式、车载式安装, 标准 VESA 接口

## 安装尺寸



开孔尺寸: 216\*170mm

## ■ 技术参数

| 产品规格   | TPC-3000 系列 |   |
|--------|-------------|---|
| 系统参数   | 处理器         | J1900 四核 2.0GHz (i5-4200U /i5-7200U/ I7-7500U 处理器可选)                |
|        | 芯片组         | Intel®NM10 芯片组  |
|        | 内存          | 板载 4GB DDR3 (i5-4200U /i5-7200U/ I7-7500U 机型可扩展到 12G)               |
|        | 磁盘          | Mini SATA   |
|        | 显示          | IntelGMA3650  |
| I/O 接口 | 网口          | 2 个 intel 千兆以太网   |
|        | 音频          | RTLALC662 音频控制器, LINE-out 端口  |
|        | USB         | 2 个 USB2.0, 2 个 USB3.0/4 个 USB3.0 (i5-4200U /i5-7200U/ I7-7500U 机型) |
|        | 串口          | 5-RS232/6-RS232 (2-RS485 可选)  |
|        | GPIO        | 14 路 (自定义) (i5-4200U /i5-7200U/ I7-7500U 机型)                        |
| 液晶屏    | 显示屏         | 8" TFT LED  |
|        | 分辨率         | 800 x600/1024x768   |
|        | 亮度          | 350cd/m2  |
|        | 对比度         | 800:1   |
|        | 最大色彩        | 16M   |
| 触摸屏    | 类型          | 高温五线模拟电阻式/全平面电容触摸屏  |
|        | 点击寿命        | 250 克力度, 3500 万次  |
|        | 响应时间        | <5ms  |
|        | 透光率         | 81%以上   |
|        | 高温测试        | 85°C/1000hrs  |
|        | 恒温恒湿测试      | 85°C/90%RH/1000hrs  |
| 机构参数   | 面板箱体        | 机壳采用铸铝模具  |
|        | 安装方式        | 面板嵌入式, 配合支架可 VESA 安装  |
|        | 电源输入        | 9~36V 直流电源  |
|        | 总体尺寸        | 230*180*51mm  |
|        | 箱体尺寸        | 213.9*167.9*51mm  |
|        | 开孔尺寸        | 216*170mm   |
|        | 功率          | 20W   |
|        | 重量          | 9kg   |
| 环境参数   | 运行温度        | -30~70°C  |
|        | 存储温度        | -40~85°C  |
|        | 相关湿度        | 10~95%@40°C (非凝结)   |
|        | 震动          | 运行 10G 峰值加速度 (11ms 间隔)  |
|        | 振动          | 随机振动测试 5~500Hz, 1Grms   |
|        | 前面板保护       | IP65 标准   |

## ■ 安装方式



卡扣嵌入式安装



百叶卧式安装



壁挂式安装



桌面式安装



悬臂式安装