

# TMC-6200 V1.0

Industrial Panel PC



## 产品特点:

- 支持 WINDOWS/LINUX 操作系统
- 板载J1900/4/6/7/8/10代I5/I7
- 12.1寸工规液晶屏，电容触摸屏支持十点触控
- 支持 4G/5G 上网功能，满足通讯要求（需单独加模块）
- 支持 Wifi、蓝牙双通讯模块（需单独加模块）
- 支持GPS/北斗定位（需单独加模块）
- 整机采用M12航空I/O接口
- 强固型结构，无风扇设计，IP66防水防尘等级
- 9-36V 宽压直流电源输入

## 规格参数:

		TMC-6200	
处理器	Intel	J1900/4/6/7/8/10代I5/I7	
内存	规格	DDR3/DDR4	
操作系统	WINDOWS/LINUX	WIN7/8/10/11/LINUX	
存储	MSATA	1*MSATA	
按键	规格	F1-F8自定义功能按键/亮度调节键/开关键	
智能开关机	Gnition ON/OFF	延迟开机/关机: 默认10秒	
I/O	USB	4*USB (航插接口)	
	网口	2个千兆以太网 (航插接口)	
	串口	4*RS232 (2*RS485/422可选) (航插接口)	
	CAN	2*CAN (可选)	
	定位模块	GPS/北斗 (可选)	
	4G/5G通讯模块	可选	
	WiFi/蓝牙模块	可选	
液晶屏	显示屏	12.1" TFT LED	
	分辨率	1024*768	
	亮度	350cd/m2	
	对比度	800:1	
	最大色彩	16M	
触摸屏	类型	电容式	电阻式
	透光率	95%以上	85%以上
	点击寿命	5000 万次	3500万次
	响应时间	<5ms	
	透光率	90%以上	
	高温测试	85°C/1000hrs	
	恒温恒湿测试	85°C/90%RH/1000hrs	
结构参数	面板箱体	机壳采用铝镁合金加工成型	
	电源输入	9 ~ 36V 宽压直流电源输入	
	总体尺寸	300mm*249mm*58mm	
	安装方式	配合支架可 VESA 安装	
	功率	20W	
	重量	3kg	
环境参数	运行温度	-20 ~ 60°C	
	存储温度	-30 ~ 80°C	
	相关湿度	10 ~ 95%@40°C (非凝结)	
	震动	运行 10G 峰值加速度 (11ms 间隔)	
	振动	随机振动测试 5 ~ 500Hz, 1Grms	
	整机保护	IP66 标准	

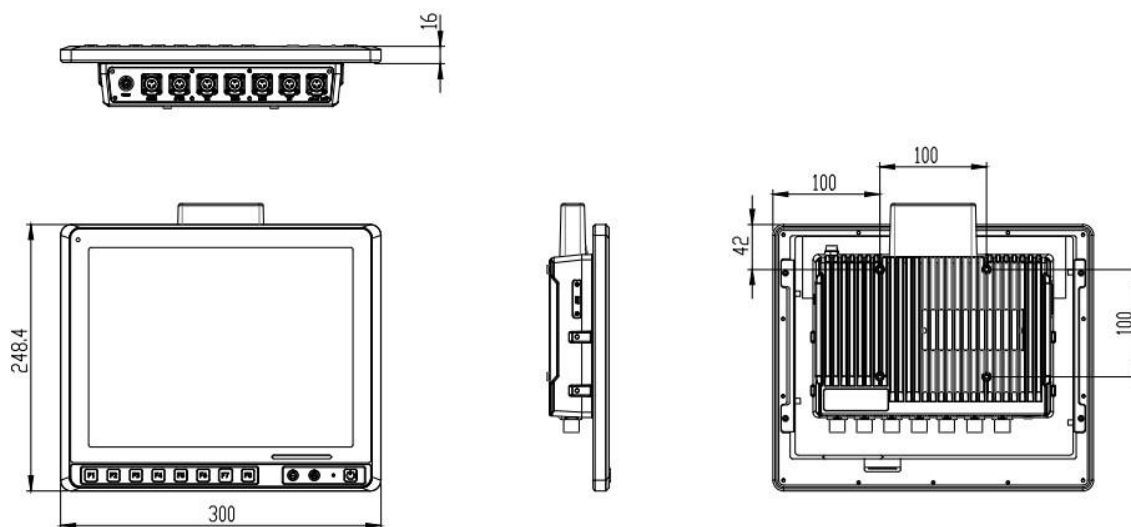
## 订购信息:

产品型号	配置
TMC-6200/J1900	2*LAN/4*USB/6*RS232 (2*RS485/422可选) /9-36V/可选
TMC-6200/I5-4260U	2*LAN/4*USB/6*RS232 (2*RS485/422可选) /9-36V/可选
TMC-6200/I5-6200U	2*LAN/4*USB/6*RS232 (2*RS485/422可选) /9-36V/可选
TMC-6200/I5-7200U	2*LAN/4*USB/6*RS232 (2*RS485/422可选) /9-36V/可选
TMC-6200/I7-7500U	2*LAN/4*USB/6*RS232 (2*RS485/422可选) /9-36V/可选
TMC-6200/I5-8260U	2*LAN/4*USB/6*RS232 (2*RS485/422可选) /9-36V/可选
TMC-6200/I5-10210U	2*LAN/4*USB/6*RS232 (2*RS485/422可选) /9-36V/可选
TMC-6200/I7-10510U	2*LAN/4*USB/6*RS232 (2*RS485/422可选) /9-36V/可选

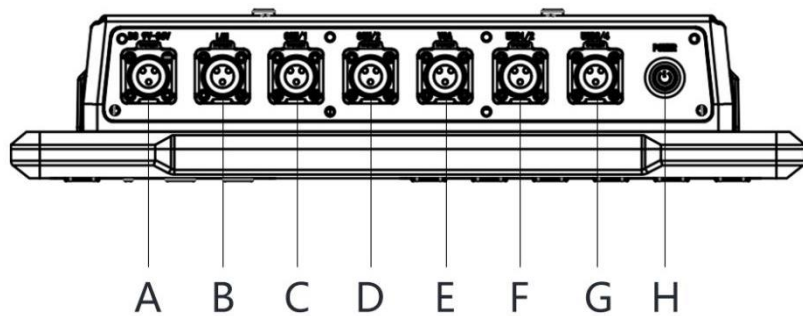
## 可选配件表:

产品型号	配置
内存	单条SO-DIMM Slot,DDR3最大支持8GB , DDR4最大支持16GB
硬盘	MSATA 硬盘
CPU	支持赛扬系列: J1900 支持酷睿系列: Intel 4/6/7/8/10代Core I3/I5/I7 支持Android系列: RK3288/3399/3566/3566 支持国产系列: 龙芯/飞腾D2000

## 尺寸图:



## 接口图:



A:DC 9V 36V

B:LAN

C:COM/1

D:COM/2

E:VGA

F:USB1/2

G:USB3/4

H:POWER