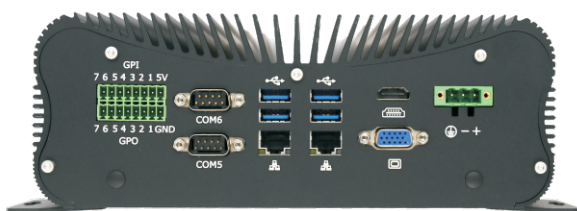


无风扇工业电脑 BOX PC



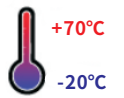
前I/O



后I/O

特点

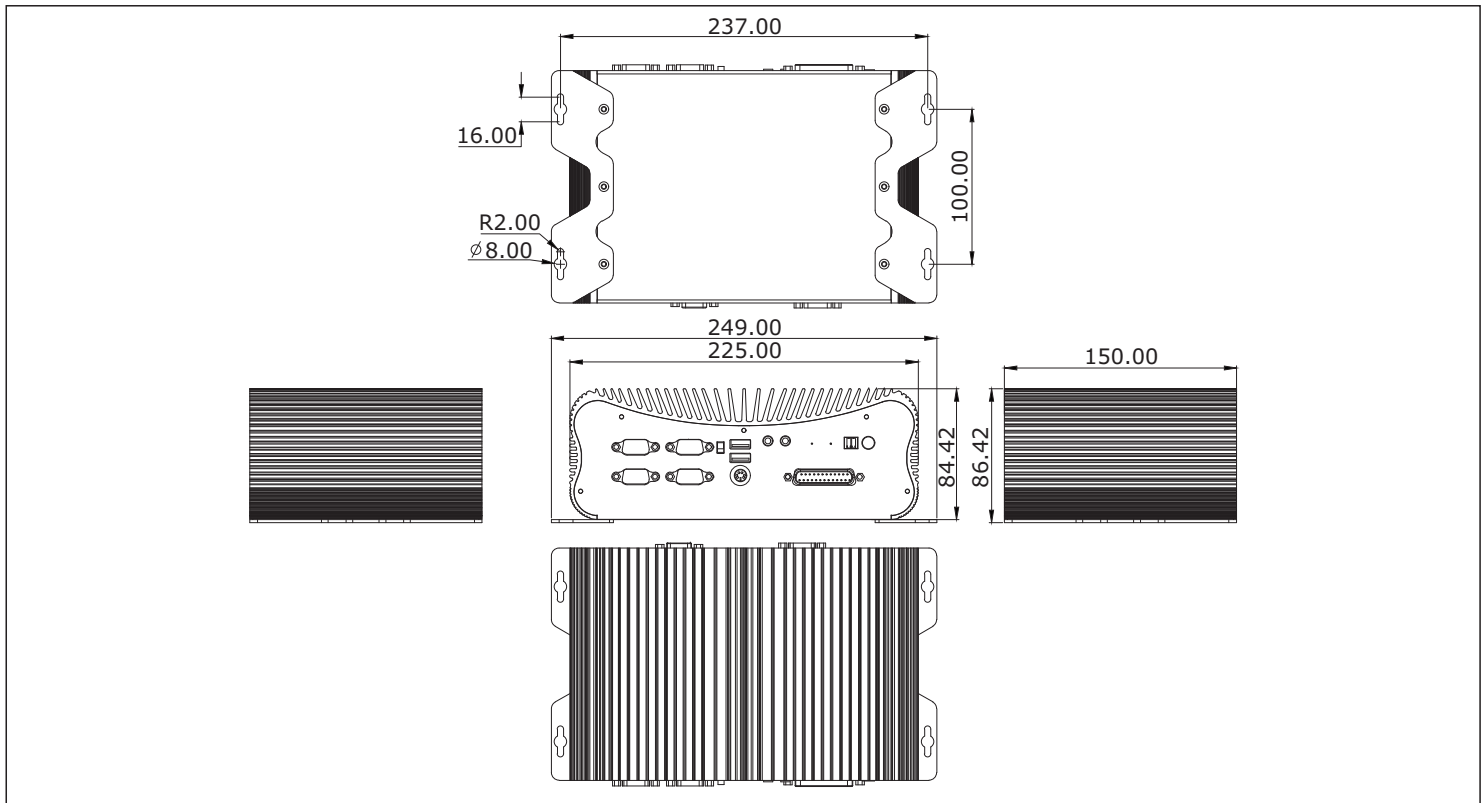
- 可选Intel第6/7/8代酷睿Core i3/i5/i7 CPU
- DDR4 SO-DIMM x2,最大支持16GB 内存
- VGA+HDMI 输出,支持同步/异步双显
- 双存储, 1个2.5" 硬盘接口, 1个 mSATA
- 内置1个USB2.0 加密狗接口
- 低功耗无风扇
- 远程开关接口
- 宽温 -20°C ~ 70°C
- DC 9 ~ 36V 宽压输入



规格

系统	
名称	TBC-2466G
处理器	可选Intel第6/7/8代酷睿Core i3/i5/i7 CPU
系统内存	2个DDR4 SO-DIMM 插槽, 最大支持16GB
显示	HDMI,VGA
以太网	2 x GbE RJ45 Intel® i210/i211
I/O 接口	2 x USB2.0 (内置 1个 USB2.0 加密狗接口) 4 x USB3.0 4 x DB-9 RS232/422/485 2 x DB-9 RS-232 1 x Audio Line-out 1 x Mic-in 1 x 14bit GPIO (7路输入,7路输出) 2 x 天线接口,用于 WiFi/3G/4G 1 x Power Button 1 x Power Input 1 x Reset Button 1 x Clear CMOS Button 1 x PS/2 键盘/鼠标接口 1 x LPT 打印接口 1 x 凤凰端子远程开关 1 x 拨码开关,用于选择AT/ATX 开机模式
存储	1 x MSATA 1 x HDD/SSD
扩展槽	Mini-PCle x1 全卡,带SIM卡座,支持3G/4G模块, WiFi/BLT Mini-PCle x1 半卡, 支持 WiFi/BLT 保留1个可扩展I/O接口, 支持LPC,USB,PCIE 信号
看门狗定时器	1~255 秒可编程设置
支持系统	Windows® 7/8/10, Linux
结构	
材质	铝
安装方式	支持桌面和壁挂式
尺寸	249(L) x 150(W) x 86(H) mm
重量	TBD
使用环境	
工作温度	-20°C ~ 70°C
存储温度	-30°C ~ 70°C
存储湿度	95% @40°C, 无凝结
电源	
电源输入	DC 9 ~ 36V 3-pin 凤凰端子

尺寸 ■ 单位:mm



订购信息

物料编码	描述
TBC-2466G-7560U	BOX PC i7-7560U CPU DDR4 SO-DIMM 2xUSB2.0 4xUSB3.0 2x LAN 6 x COM VGA+HDMI 1xPower Adapter
TBC-2466G-7267U	BOX PC i5-7267U CPU DDR4 SO-DIMM 2xUSB2.0 4xUSB3.0 2x LAN 6 x COM VGA+HDMI 1xPower Adapter
TBC-2466G-8265U	BOX PC i5-8265U CPU DDR4 SO-DIMM 2xUSB2.0 4xUSB3.0 2x LAN 6 x COM VGA+HDMI 1xPower Adapter

备注:

(1) 机箱颜色有黑色和银色两种可选

装箱单

- TBC-2466G
- 驱动光盘
- 电源适配器
- 2.5寸硬盘支架
- 螺丝

www.tedawell.com

可选配件

- WIFI模块
- 3G/4G通信模块
- SSD存储硬盘

E-mail: info@tedawell.com